

Код производителя указан на упаковке в соответствии с буквой:

А - ООО «МК БТС», г. Пенза, ул. Карпинского, д/д.99, офис 3

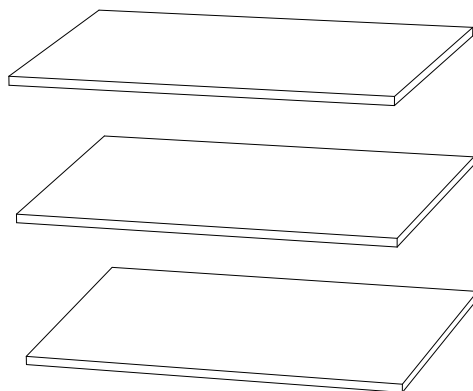
Б - ООО «Мебелони», Пензенская область, г. Пенза, ул. Рябова, стр. 7Д

## Инструкция по сборке и эксплуатации мебели

Наборы мебели для спальни

Модуль Полки 400/600/800

02-107.015



максимальная нагрузка на  
вязку или полку - 15 кг.

### ОБЩИЕ ТЕХНИЧЕСКИЕ УКАЗАНИЯ

Настоятельно рекомендуем перед началом сборки внимательно ознакомиться с данной инструкцией, проверить наличие всех деталей и фурнитуры согласно комплектующим ведомостям, убедиться в их качестве (отсутствие царапин, сколов, вмятин и т.д.) т.к. претензии по количеству комплектующих и качеству изделия после сборки не принимаются

Сборку советуем производить вдвоём на ровной поверхности, в качестве подкладочного материала рекомендуем использовать гофрокартон от упаковок.

Производитель оставляет за собой право вносить изменения не нарушающих внешнего вида и габаритных размеров изделия (замена крепежной фурнитуры, ножек, ручек и т. д. на аналоги).

### Правила эксплуатации

Для длительного сохранения эксплуатационных и эстетических качеств мебели необходимо соблюдать следующие правила по уходу за мебелью во время ее эксплуатации:

- эксплуатировать мебель в сухом, проветриваемом помещении с температурой воздуха от +10 С до +40 С и относительной влажностью воздуха не более 70%
- в процессе эксплуатации мебели возможно ослабление крепежной фурнитуры - необходимо ее поправлять
- при эксплуатации изделий имеющие декоративные решения в виде стекла или зеркал необходимо помнить, что эксплуатация стекла и зеркал с трещиной сопряжено с риском получения травм. Следует немедленно заменить стекло/зеркало при появлении трещин.
- не допускать скопления влаги на поверхностях изделия во избежание набухания щитов и отклейки кромок
- беречь поверхности от механических повреждений, не ставить на поверхность горячие предметы
- при чистке использовать влажную ткань с применением специальных средств по уходу за мебелью с последующей протиркой поверхностей насухо
- не допускайте попадания на поверхность веществ, таких как растворители, бензин, обезжиривающие средства и др.

### Гарантийные обязательства

- Изготовитель гарантирует соответствие мебели требованиям ГОСТ 16371-2014, ТР ТС 025/2012, при соблюдении условий транспортировки, хранения, сборки (для мебели, поставляемой в разобранном виде), эксплуатации.
- Срок службы изделия - 5 лет (при соблюдении условий эксплуатации мебели).
- Гарантийный срок эксплуатации мебели - 24 месяца.

**EAC**

Наборы мебели для спальни  
Модуль Полки 400/600/800  
02-107.015

Срок службы изделия - 5 лет  
Срок гарантии - 24 месяца

Соответствует требованиям  
ТР ТС 025/2012

Производитель в соответствии с буквой  
А - ООО «МК БТС», г. Пенза, ул. Карпинского, д/д.99, офис 3  
Б - ООО «Мебелони», Пензенская область, г. Пенза, ул. Рябова, стр. 7Д

Дата изготовления \_\_\_\_\_

**Схема установки универсальная**  
Подходит для модулей Полки 400/600/800

Упаковка Полки 400				
Поз.	Наименование	Длина	Ширина	Кол-во
B080	Вязка	380	570	3
<b>Фурнитура</b>				

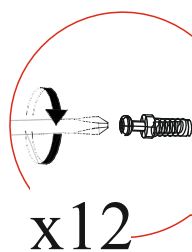
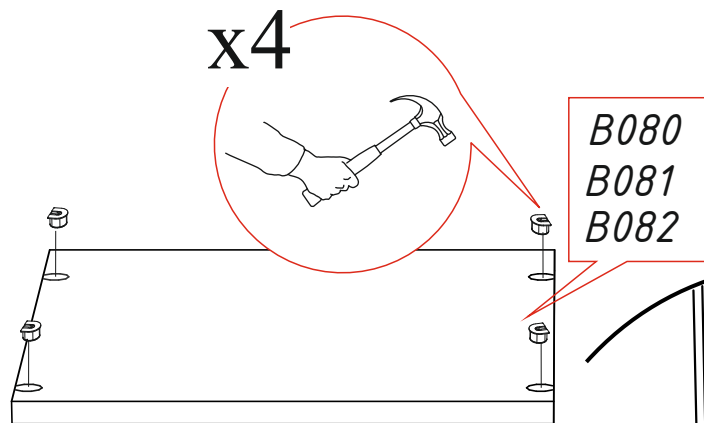
Упаковка Полки 800				
Поз.	Наименование	Длина	Ширина	Кол-во
B082	Вязка	780	570	3
<b>Фурнитура</b>				

Упаковка Полки 600				
Поз.	Наименование	Длина	Ширина	Кол-во
B081	Вязка	580	570	3
<b>Фурнитура</b>				

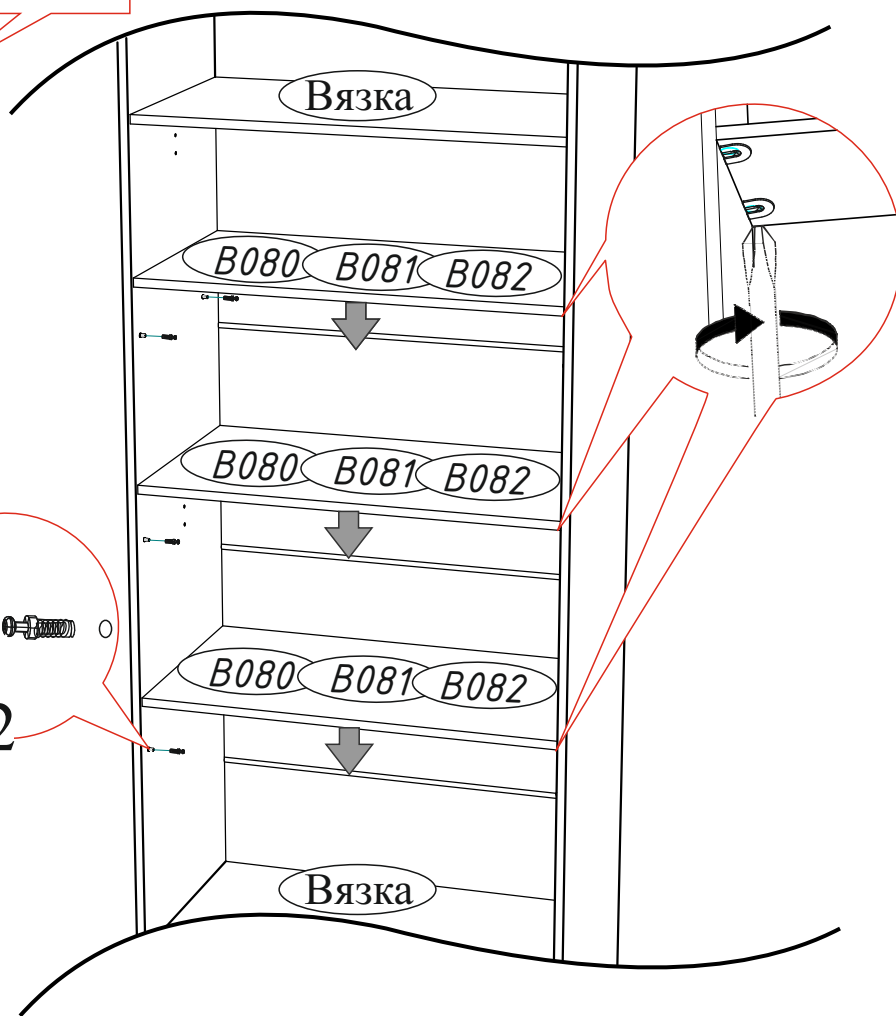
Комплект фурнитуры одинаковый для  
Полки 400/600/800



**Качество мебели зависит от качества сборки.**  
**Рекомендуем доверить сборку специалистам.**



**В свободные  
отверстия вставить  
тех. заглушки**



**Уважаемый покупатель!**

**Выражаем Вам искреннюю благодарность за выбор нашей мебели!**

**Уважаемый покупатель!**

Убедительная просьба сохранять упаковку до полной сборки изделия!

В случае обнаружения брака/дефекта  
обязательно сфотографировать выявленный  
дефект и этикетку на упаковке.  
На фотографии должно быть четко видно:  
наименование изделия, дату изготовления  
и номер бригады.  
Претензии по качеству без фотографии  
этикетки не принимаются.

ERIC	<b>ПЛ-02</b> ШКАФ МНОГОЦЕЛЕВОГО НАЗНАЧЕНИЯ сонома	Дата изготовления 01.01.2019	Бригада 1
Цвет:	Полки	Срок службы 5 лет. Гарантия 24 мес.	
101R4KSAMSKAPD9 17305-01 00005988 19 0001		02-61.012	